

Frameless Wandbilder und Stelen  **frontwork**  
werbetechnik







Am Puls der Zeit 

Rahmenlose Optik dank spezieller Spanntechnik. Einfache Motivwechsel im Handumdrehen, durch eine Person und ohne Werkzeug. Wände für emotionale Motive oder aktuelle Werbekampagnen genutzt. Als Dekorationsfläche oder zur Wareninformation, sowie für Ihr Corporate Design.





## Überzeugender Blickfang



Akustik Raumtrenner und Wandbilder,  
vielseitig und absolut flexibel.  
Massgeschneiderte Bilder an Wänden oder  
als doppelseitiger Raumteiler – mit schallhemmendem  
Molton für angenehme Akustik.





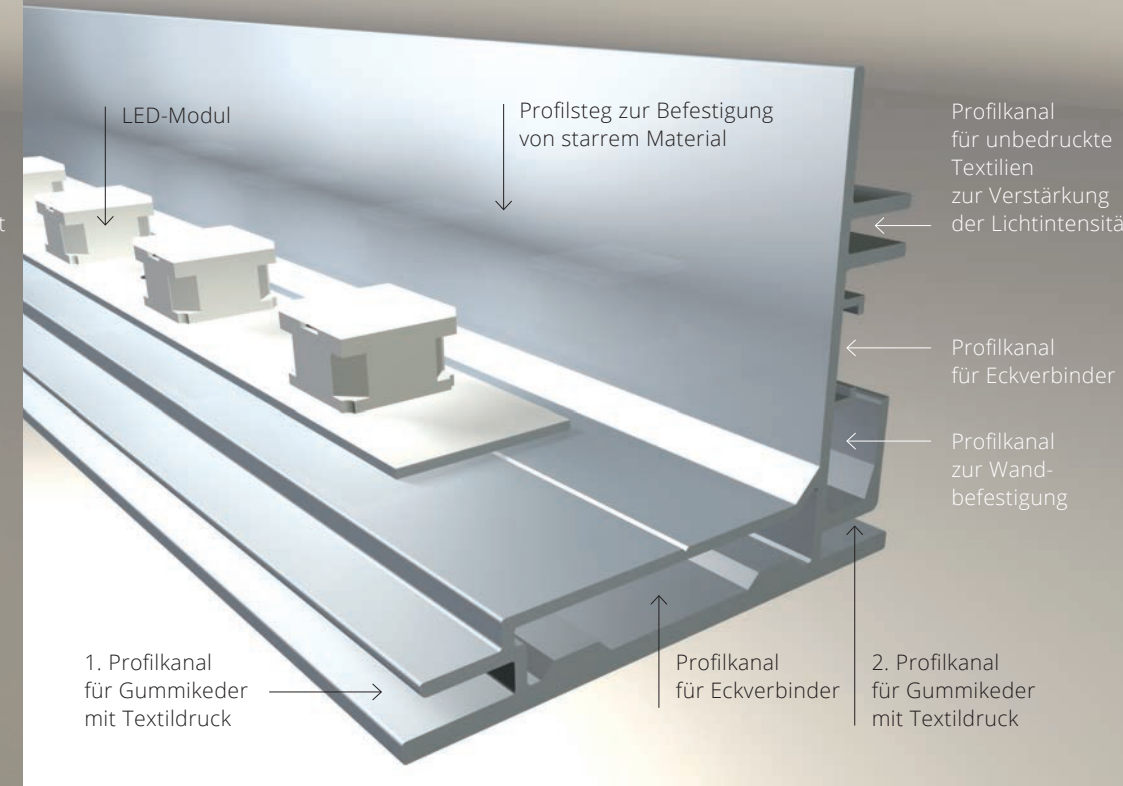
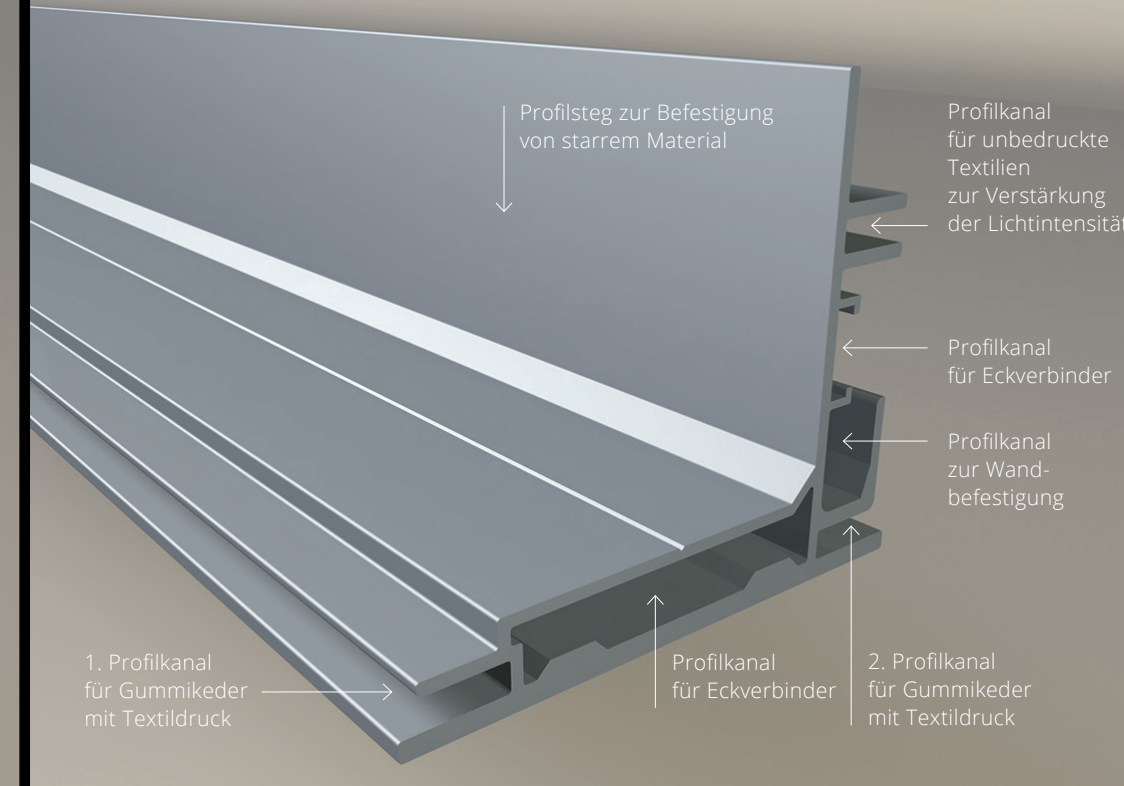
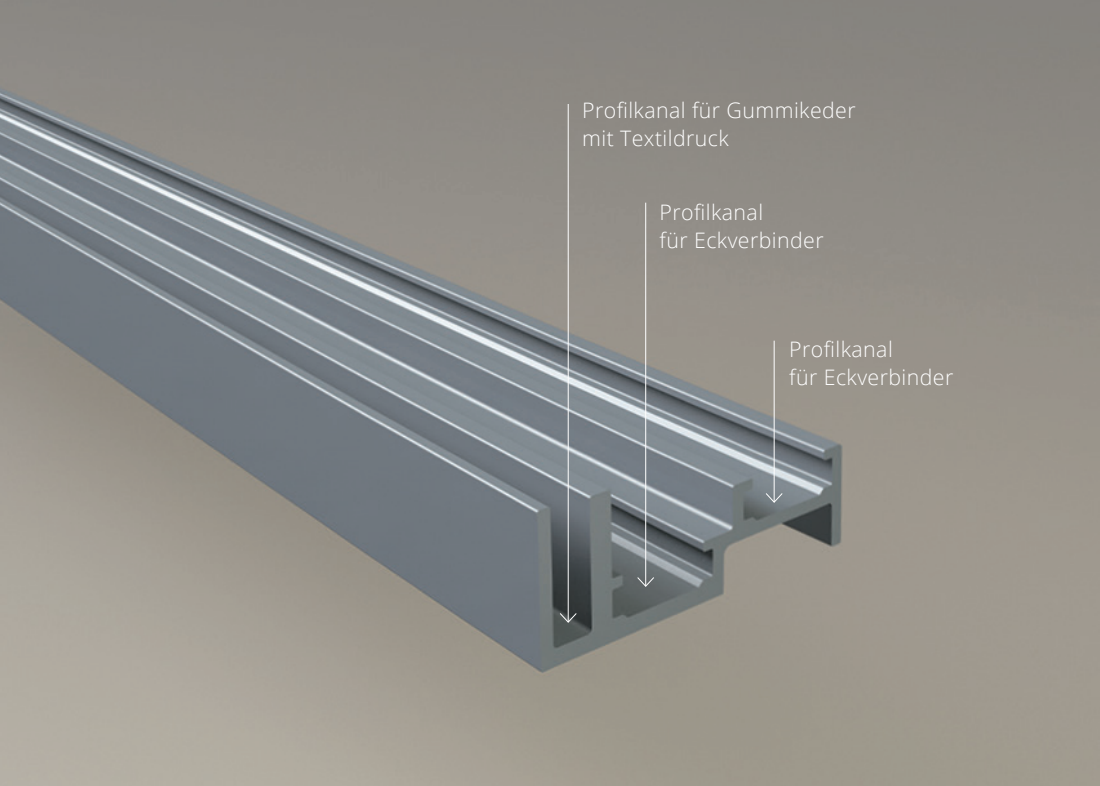
Genial einfach – einfach genial. Perfekter Halt im Aluminiumprofil dank Gummikედern auf allen Seiten des Textildrucks



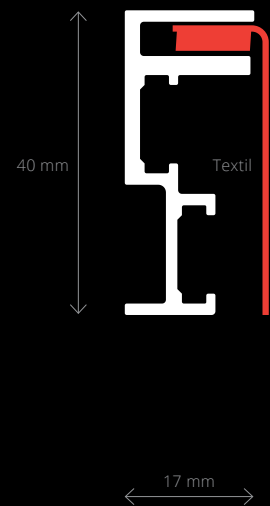
Starke Leuchtkraft 

LED-Wandbilder und Stelen, ein glanzvoller Auftritt.  
 Jedes Motiv im perfekten Licht – durch gleichmässige  
 Ausleuchtung und Lichtstreuung.  
 Unbegrenzte Beleuchtung für grosse Motive.

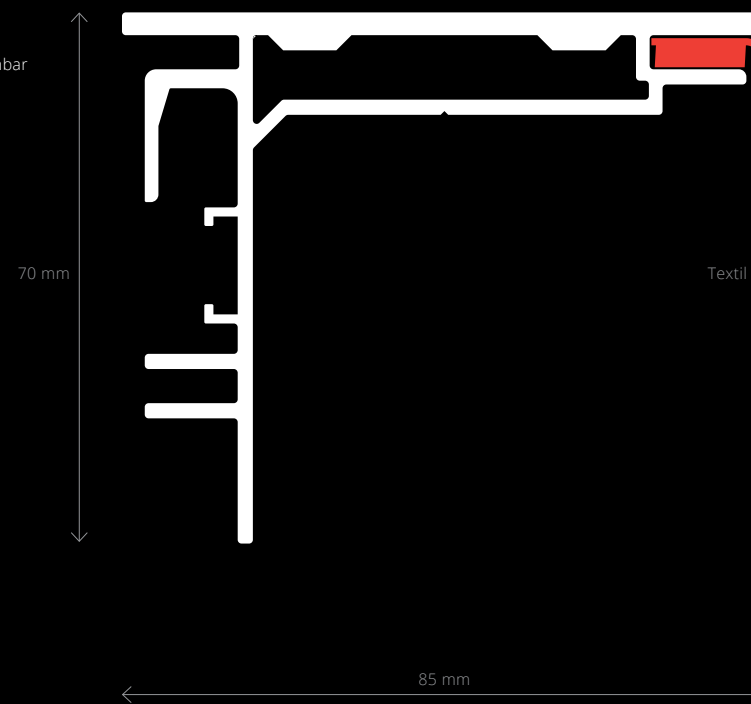




- TEXframe-Profil 17**
- Aluminiumprofil eloxiert
  - Einseitig bespannbar
  - Für Wand- oder Deckenbefestigung
  - Variable Formate
  - Einfacher Motivwechsel
  - Optional in RAL-Farben



- TEXframe-Profil 85 Wand**
- Aluminiumprofil eloxiert
  - Ein- und doppelseitig bespannbar
  - Für die Wandbefestigung
  - Variable Formate
  - Einfacher Motivwechsel
  - Optional in RAL-Farben



- TEXframe-Profil 85 LED Wand**
- Aluminiumprofil eloxiert
  - Mit LED hinterleuchtet
  - Ein- und doppelseitig bespannbar
  - Für die Wandbefestigung
  - Variable Formate
  - Einfacher Motivwechsel
  - Optional in RAL-Farben

- FL-LED-270**
- Anzahl LED: 4 Stück
  - Masse: 270 x 32 mm
  - Lichtfarbe: 6500 Kelvin
  - Leistung: max. 10 W (bei 700 mA)

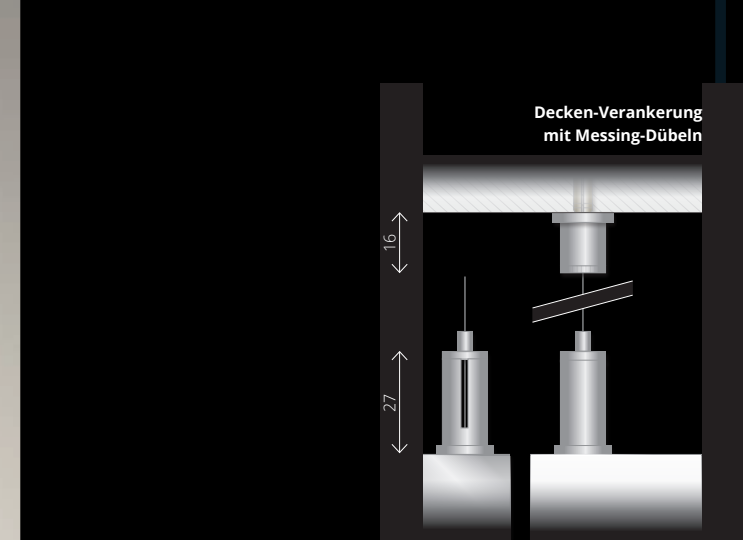
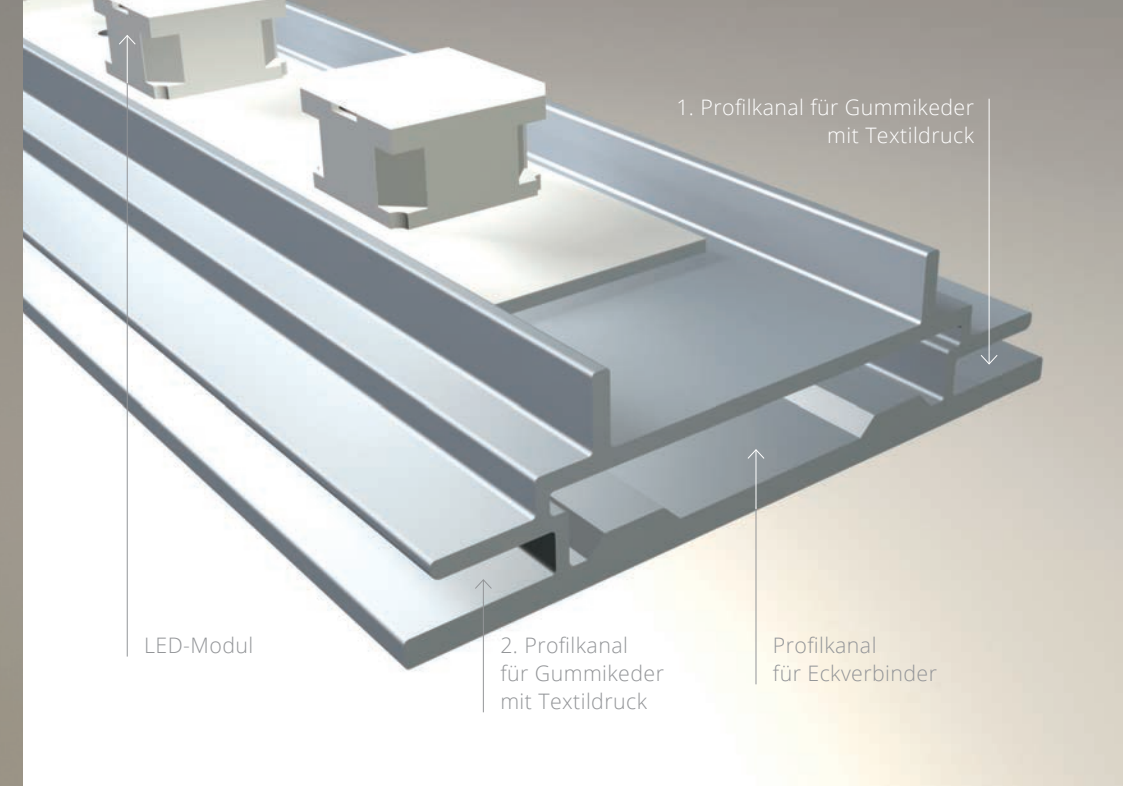
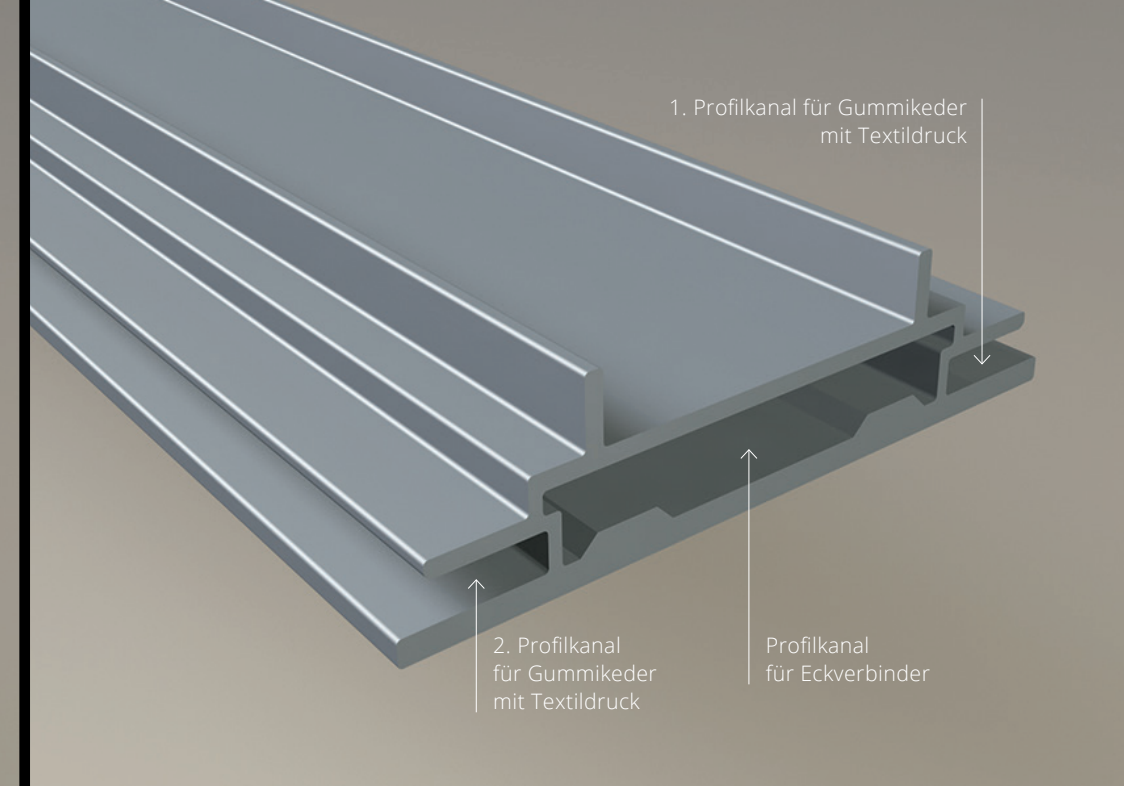
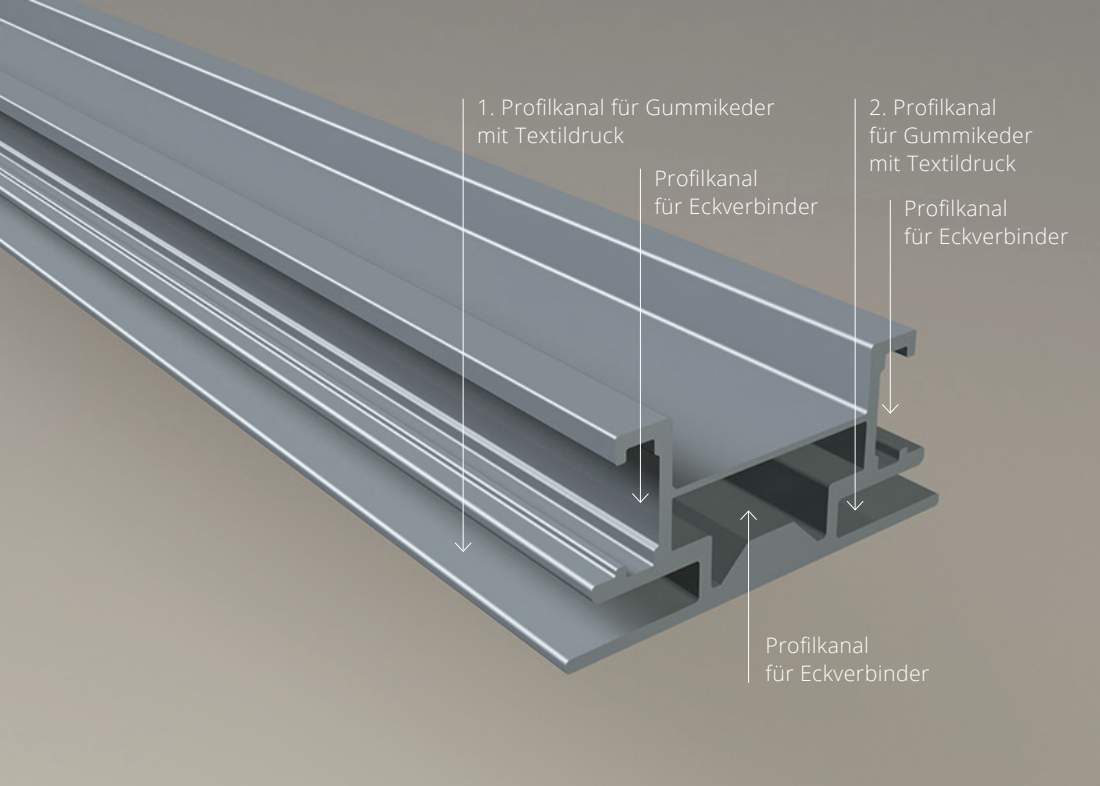
- FL-LED-320**
- Anzahl LED: 4 Stück
  - Masse: 320 x 32 mm
  - Lichtfarbe: 6500 Kelvin
  - Leistung: max. 10 W (bei 700 mA)

- FL-Konverter Osram LED Power Supply**
- Leistung: 35 W / 700 mA
  - Spannung: 220 / 240 V
  - Masse: 280 x 30 x 21 mm
  - 4 LED-Flutermodule pro Netzteil
  - passend zu FL-LED-270 und FL-LED-320



Profile und Wandbilder 

Beeindruckend elegant: einseitig bespannbare Aluminiumprofile, gut zur Wandmontage geeignet. Leichte Aufnahme des Textildrucks mit Gummikedern. Auch grosse Motive inszenierbar, auf Wunsch gleichmässig ausgeleuchtet mit LED.



Der Drahtseilhalter wird mit einem 1,5 mm dicken Drahtseil in beliebiger Länge am Deckenbefestiger aufgehängt, max. Belastung pro Halter 25 kg.

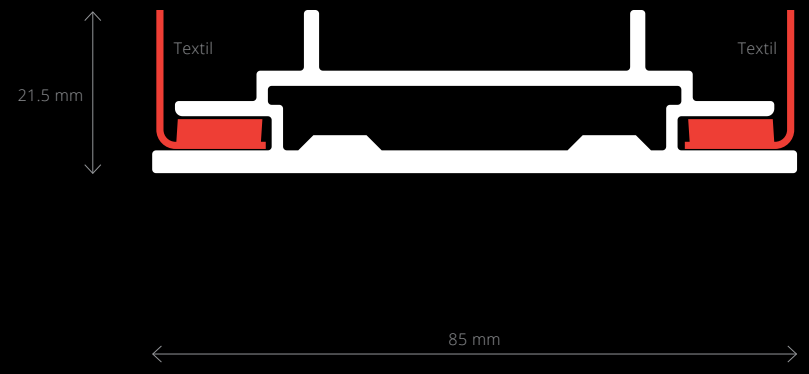
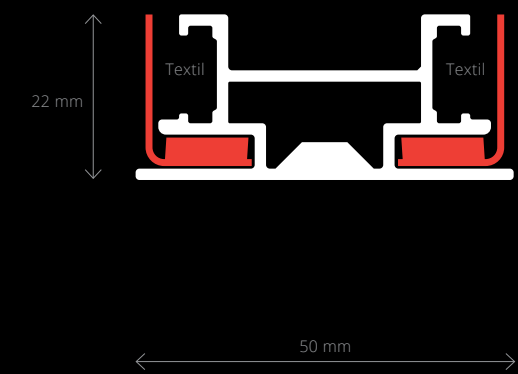
- TEXframe-Profil 50**
- Aluminiumprofil eloxiert
  - Ein- und doppelseitig bespannbar
  - Als Standmodell oder von der Decke abgehängt
  - Variable Formate
  - Einfacher Motivwechsel
  - Optional in RAL-Farben

- TEXframe-Profil 85**
- Aluminiumprofil eloxiert
  - Ein- und doppelseitig bespannbar
  - Als Standmodell erhältlich
  - Variable Formate
  - Einfacher Motivwechsel
  - Optional in RAL-Farben

- TEXframe-Profil 85 LED**
- Aluminiumprofil eloxiert
  - Mit LED hinterleuchtet
  - Doppelseitig bespannbar
  - Als Standmodell erhältlich
  - Variable Formate
  - Einfacher Motivwechsel
  - Optional in RAL-Farben

Profile und Stelen **frontwork** werbetechnik

Flexibler ein- und doppelseitiger Einsatz: als Standversion, freistehender Raumteiler oder schallabsorbierende Trennwand. Dank anschraubbaren Fusselementen einfacher Wechsel von der Wand- zur Standversion. Mit LED-Modulen ein- sowie doppelseitig ausleuchtbar.



**FL-Fuss-Klein**  
Stahl-Fuss für Framless-Rahmen freistehend  
Set: 2 Ex. à 400 x 100 mm (bis 1500 mm Höhe)  
Dicke: 4 mm  
Lackierung: RAL 9007

**FL-Fuss-Mittel**  
Stahl-Fuss für Framless-Rahmen freistehend  
Set: 2 Ex. à 600 x 100 mm (bis 2000 mm Höhe)  
Dicke: 4 mm  
Lackierung: RAL 9007

**FL-Fuss-Gross**  
Stahl-Fuss für Framless-Rahmen freistehend  
Set: 2 Ex. à 800 x 100 mm (bis 3000 mm Höhe)  
Dicke: 4 mm  
Lackierung: RAL 9007



Abbildungen Massstab 1:1

Wir bauen Ideen



**Signaletik.** Orientierung, die zum Ziel führt.  
**Rauminszenierung.** Arbeitswelten, die begeistern.  
**Werbetechnik.** 3D-Kommunikation, die auffällt.  
**Sunreflex.** Sicht-, Sonnen- und Blendschutz.

Frontwork ist ein erfahrener Spezialist für visuelle Kommunikation.  
Mit mehr als 70 Mitarbeitern und der Erfahrung  
aus 30 verschiedenen Berufen unter einem Dach entwirft,  
gestaltet und produziert Frontwork innovative Lösungen  
für Kunden in der ganzen Schweiz.