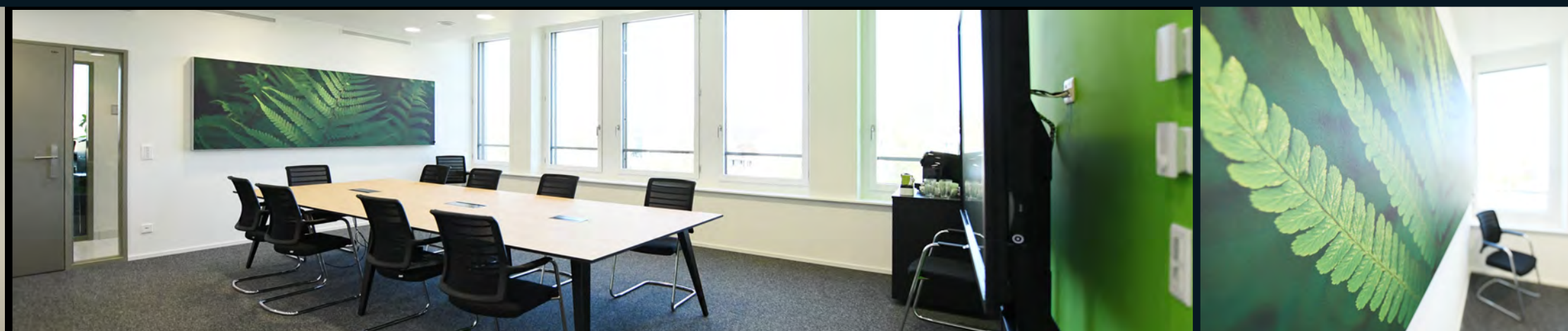


Frameless Wandbilder und Stelen  **frontwork**  
werbetechnik







Am Puls der Zeit 

Rahmenlose Optik dank spezieller Spanntechnik. Einfache Motivwechsel im Handumdrehen, durch eine Person und ohne Werkzeug. Wände für emotionale Motive oder aktuelle Werbekampagnen genutzt. Als Dekorationsfläche oder zur Wareninformation, sowie für Ihr Corporate Design.





## Überzeugender Blickfang

Akustik Raumtrenner und Wandbilder,  
vielseitig und absolut flexibel.  
Massgeschneiderte Bilder an Wänden oder  
als doppelseitiger Raumteiler – mit schallhemmendem  
Molton für angenehme Akustik.



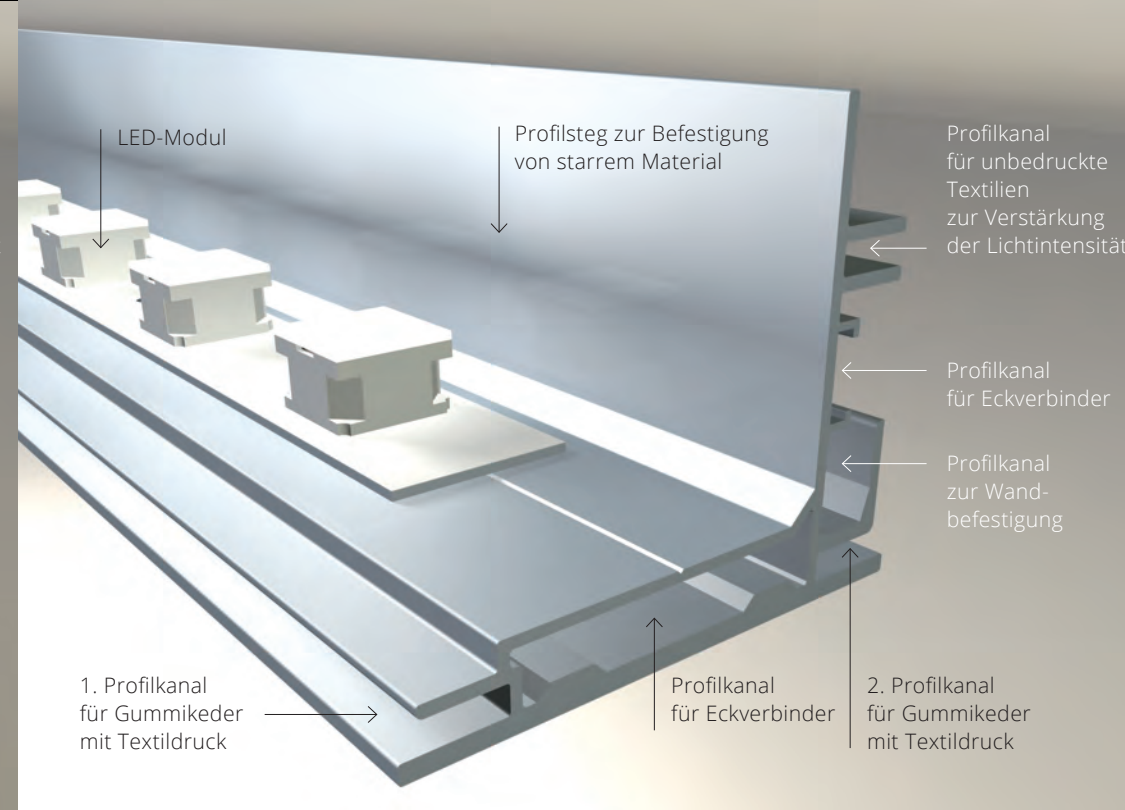
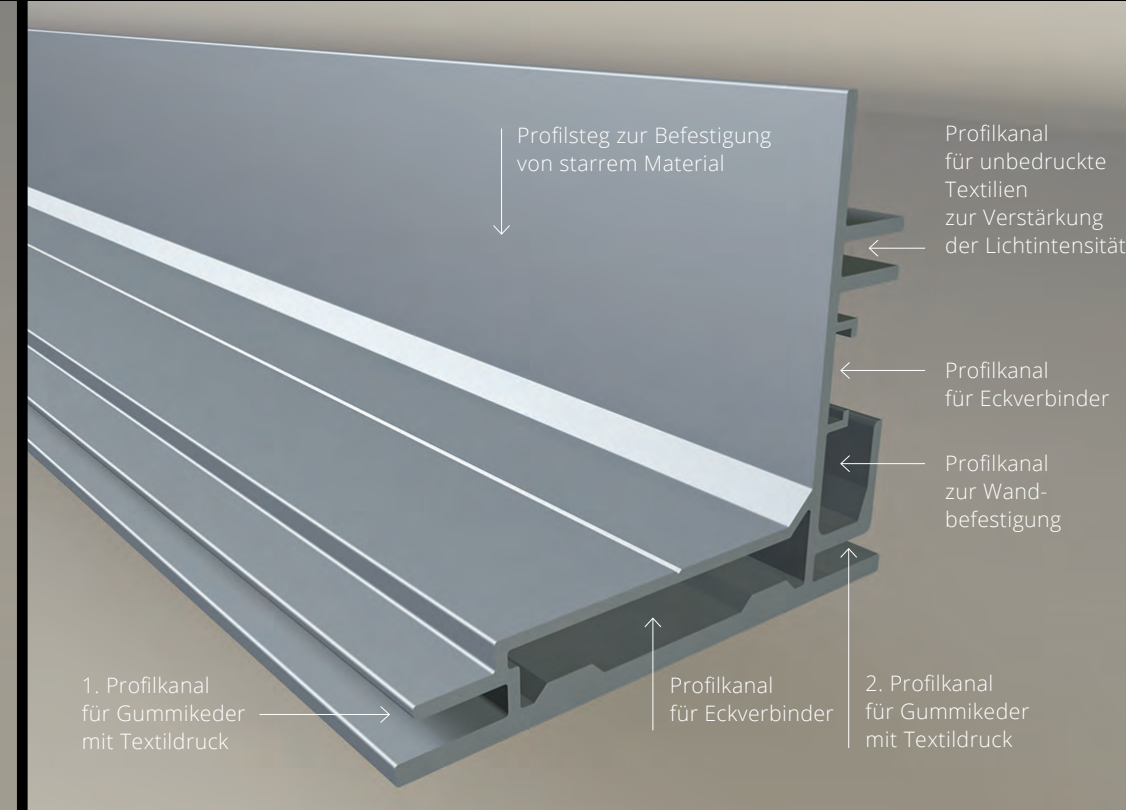
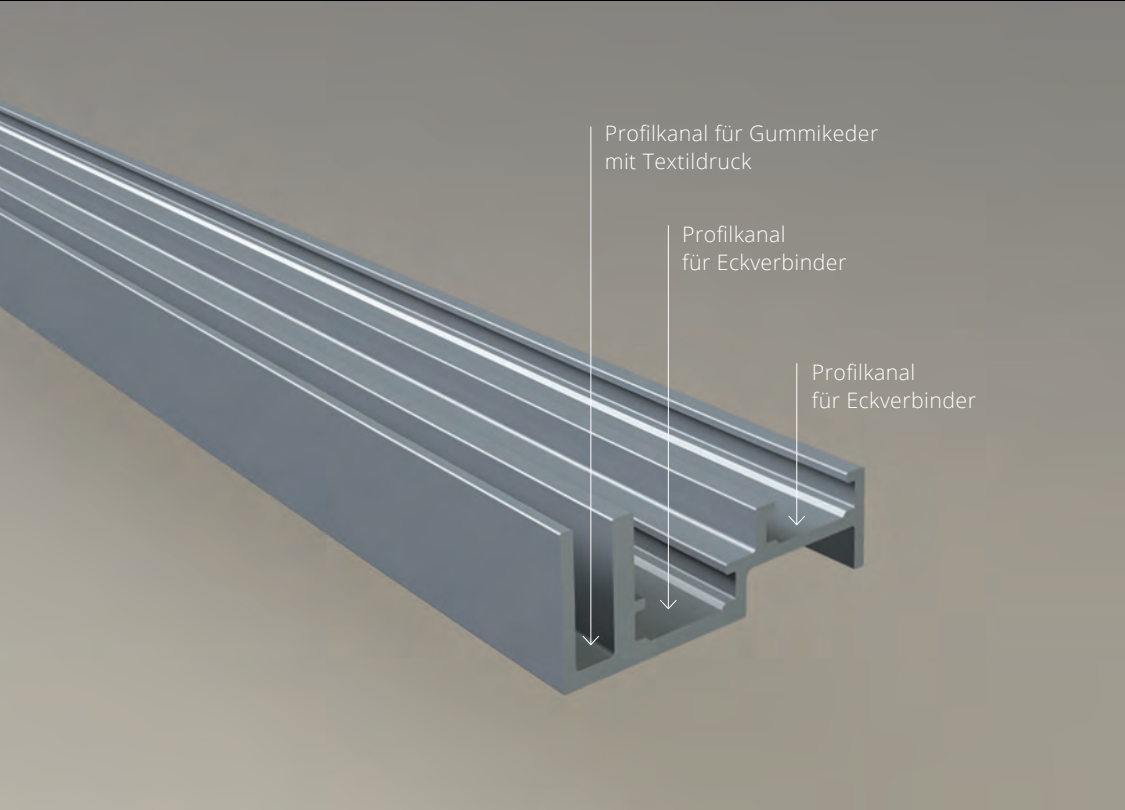


Starke Leuchtkraft 

LED-Wandbilder und Stelen, ein glanzvoller Auftritt.  
Jedes Motiv im perfekten Licht – durch gleichmässige  
Ausleuchtung und Lichtsteuerung.  
Unbegrenzte Beleuchtung für grosse Motive.

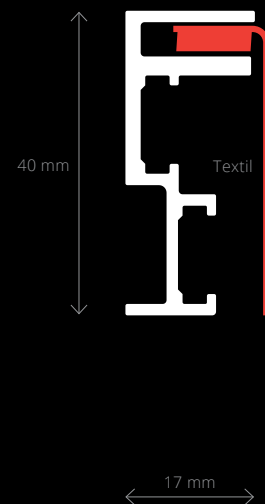
Genial einfach – einfach genial. Perfekter Halt im Aluminiumprofil  
dank Gummikედern auf allen Seiten des Textildrucks





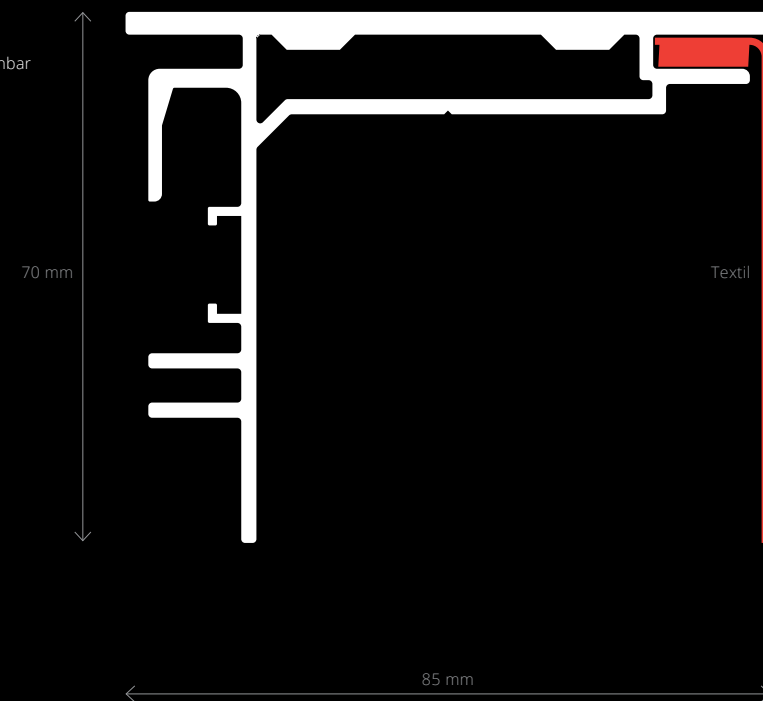
**TEXframe-Profil 17**

- Aluminiumprofil eloxiert
- Einseitig bespannbar
- Für Wand- oder Deckenbefestigung
- Variable Formate
- Einfacher Motivwechsel
- Optional in RAL-Farben



**TEXframe-Profil 85 Wand**

- Aluminiumprofil eloxiert
- Ein- und doppelseitig bespannbar
- Für die Wandbefestigung
- Variable Formate
- Einfacher Motivwechsel
- Optional in RAL-Farben



**TEXframe-Profil 85 LED Wand**

- Aluminiumprofil eloxiert
- Mit LED hinterleuchtet
- Ein- und doppelseitig bespannbar
- Für die Wandbefestigung
- Variable Formate
- Einfacher Motivwechsel
- Optional in RAL-Farben

**FL-LED-270**

Anzahl LED: 4 Stück  
 Masse: 270 x 32 mm  
 Lichtfarbe: 6500 Kelvin  
 Leistung: max. 10 W (bei 700 mA)

**FL-LED-320**

Anzahl LED: 4 Stück  
 Masse: 320 x 32 mm  
 Lichtfarbe: 6500 Kelvin  
 Leistung: max. 10 W (bei 700 mA)

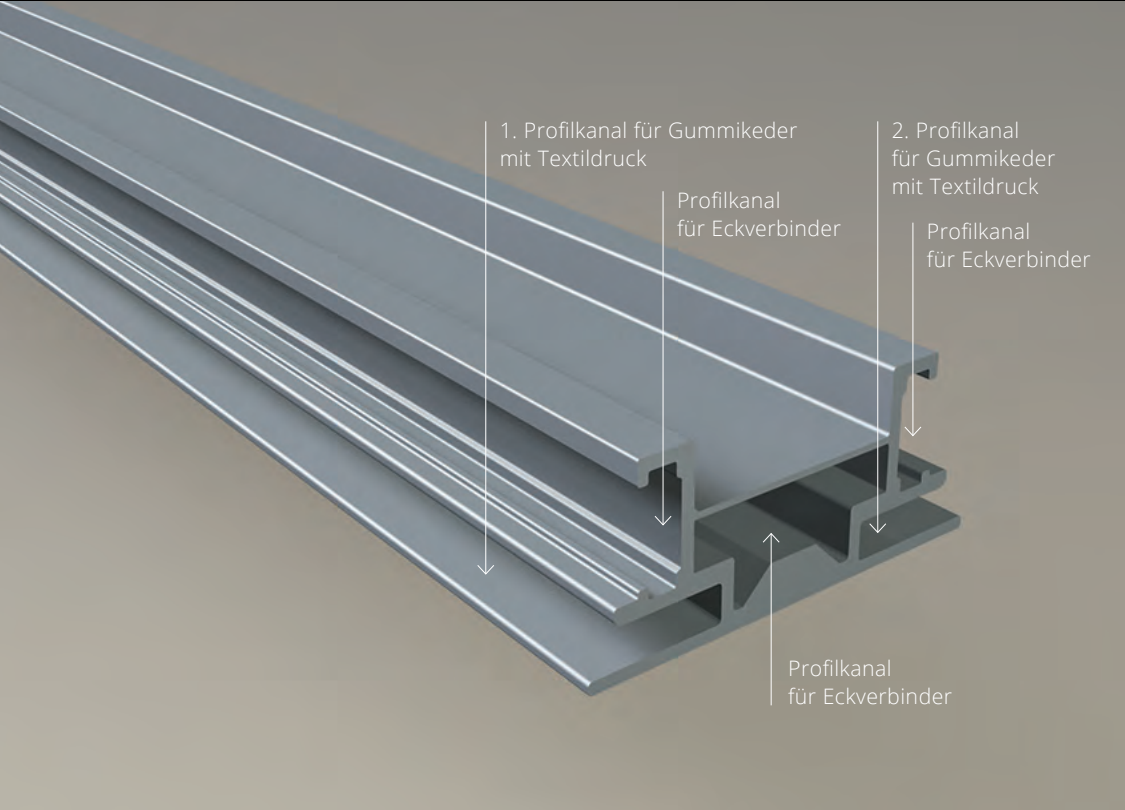
**FL-Konverter Osram LED Power Supply**

Leistung: 35 W / 700 mA  
 Spannung: 220 / 240 V  
 Masse: 280 x 30 x 21 mm  
 4 LED-Flutermodule pro Netzteil  
 passend zu FL-LED-270 und FL-LED-320



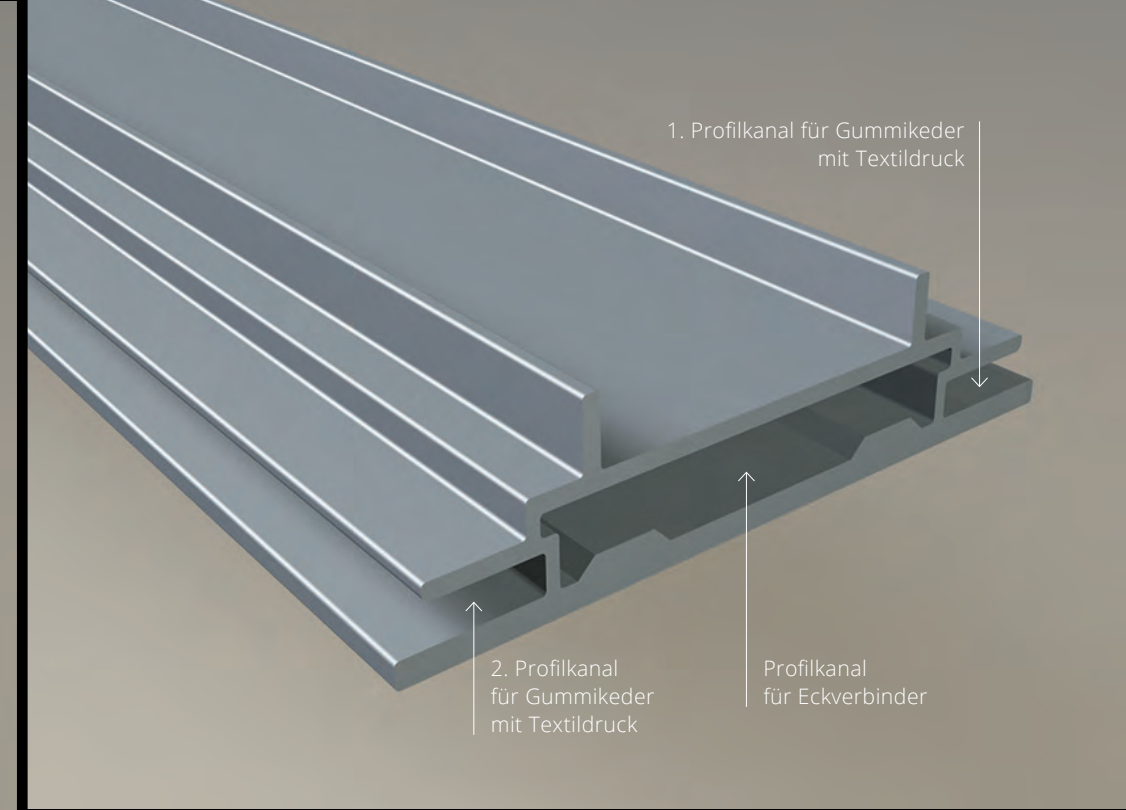
Profile und Wandbilder **frontwork**  
 werbetechnik

Beeindruckend elegant: einseitig bespannbare Aluminiumprofile, gut zur Wandmontage geeignet. Leichte Aufnahme des Textildrucks mit Gummikedern. Auch grosse Motive inszenierbar, auf Wunsch gleichmässig ausgeleuchtet mit LED.



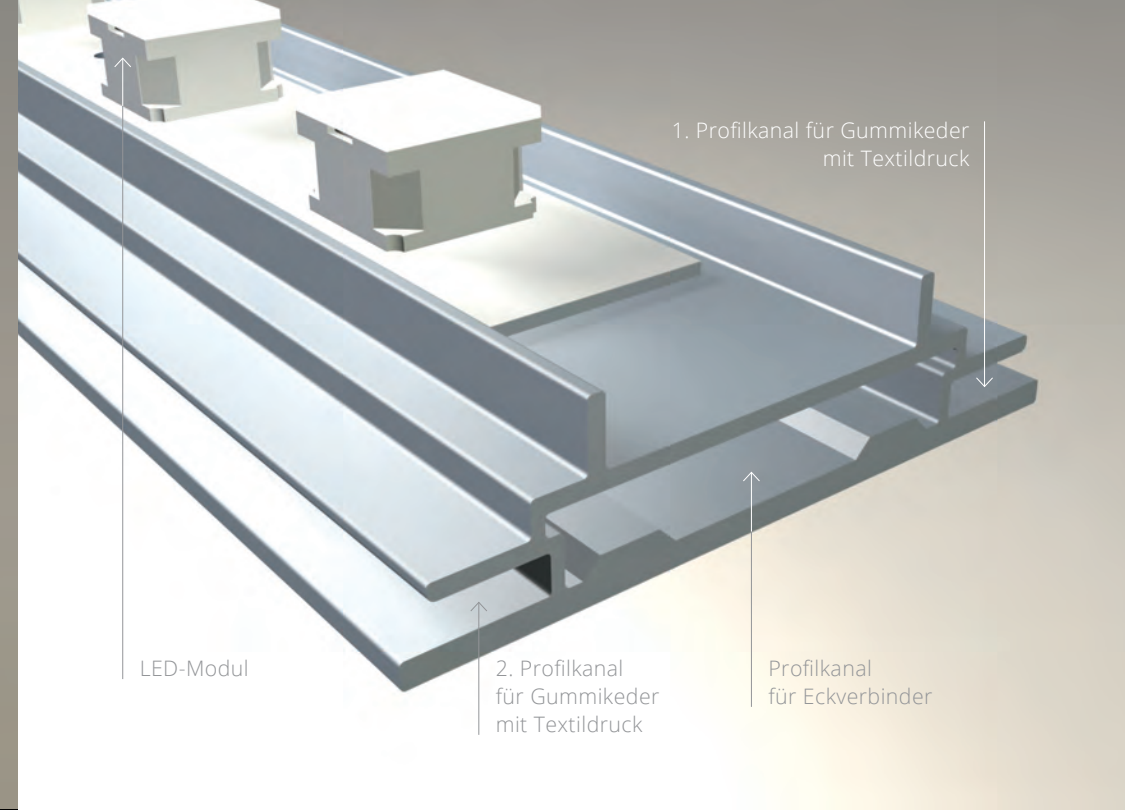
**TEXframe-Profil 50**

- Aluminiumprofil eloxiert
- Ein- und doppelseitig bespannbar
- Als Standmodell oder von der Decke abgehängt
- Variable Formate
- Einfacher Motivwechsel
- Optional in RAL-Farben



**TEXframe-Profil 85**

- Aluminiumprofil eloxiert
- Ein- und doppelseitig bespannbar
- Als Standmodell erhältlich
- Variable Formate
- Einfacher Motivwechsel
- Optional in RAL-Farben



**TEXframe-Profil 85 LED**

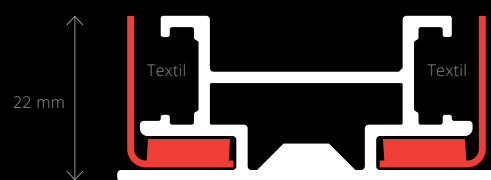
- Aluminiumprofil eloxiert
- Mit LED hinterleuchtet
- Doppelseitig bespannbar
- Als Standmodell erhältlich
- Variable Formate
- Einfacher Motivwechsel
- Optional in RAL-Farben



Der **Drachtseilhalter** wird mit einem 1,5 mm dicken Drahtseil in beliebiger Länge am Deckenbefestiger aufgehängt, max. Belastung pro Halter 25 kg.

Profile und Stelen **frontwork**  
werbetechnik

Flexibler ein- und doppelseitiger Einsatz:  
als Standversion, freistehender Raumteiler oder  
schallabsorbierende Trennwand. Dank anschraubbaren  
Fusselementen einfacher Wechsel  
von der Wand- zur Standversion. Mit LED-Modulen  
ein- sowie doppelseitig ausleuchtbar.



Abbildungen Massstab 1:1

50 mm



85 mm

**FL-Fuss-Klein**

Stahl-Fuss für Framless-Rahmen  
freistehend  
Set: 2 Ex. à 400 x 100 mm  
(bis 1500 mm Höhe)  
Dicke: 4 mm  
Lackierung: RAL 9007

**FL-Fuss-Mitte**

Stahl-Fuss für Framless-Rahmen  
freistehend  
Set: 2 Ex. à 600 x 100 mm  
(bis 2000 mm Höhe)  
Dicke: 4 mm  
Lackierung: RAL 9007

**FL-Fuss-Gross**

Stahl-Fuss für Framless-Rahmen  
freistehend  
Set: 2 Ex. à 800 x 800 x 100 mm  
(bis 3000 mm Höhe)  
Dicke: 4 mm  
Lackierung: RAL 9007



Wir bauen Ideen



**Signaletik.** Orientierung, die zum Ziel führt.  
**Rauminszenierung.** Arbeitswelten, die begeistern.  
**Werbetechnik.** 3D-Kommunikation, die auffällt.  
**Sunreflex.** Sicht-, Sonnen- und Blendschutz.

Frontwork ist ein erfahrener Spezialist für visuelle Kommunikation.  
Mit mehr als 70 Mitarbeitern und der Erfahrung  
aus 30 verschiedenen Berufen unter einem Dach entwirft,  
gestaltet und produziert Frontwork innovative Lösungen  
für Kunden in der ganzen Schweiz.